



Stromerzeuger

MAG 122 SL



5 kVA

- Höchste Sicherheit
- Bedienerorientiert
- Leistungsstark
- Top-Design



- nach DIN
- für Feuerwehren
- Industrie und Gewerbe
- bei erhöhten IP-Anforderungen



Stromerzeuger

MAG 122 SL

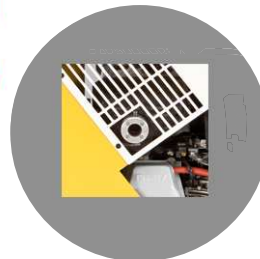
1. Allgemein:	
Verwendung:	Inbesondere Feuerwehren und Anwender mit erhöhten Schutzgradanforderungen
Spezifikationen:	nach DIN 14685
Art-Nr:	MAG122SL-R (RAL 3000) – MAG122SL-G (RAL 1012) MAG122SL-S (Sonderl.)
2. Aggregat:	
Abmessungen mm (LxBxH)	700 x 440 x 580 mm
Gewicht:	99 kg
Schalldruckpegel:	69 dB(A)
Schutzart:	mindestens IP 44
Tankinhalt:	6 Liter
Laufzeit unter Volllast:	ca. 2 Stunden
Versorgungsstecker:	AMP-Steckdose montiert am Rahmen
Lackierung:	RAL 3000 (rot) oder RAL 1012 (gelb)
3. Generator:	
Type:	DWG 8,0/5,0-2EE
Art:	Synchron-Generator mit elektronischem Regler
Schutzart:	IP 54
Leistung:	5 kVA
Spannung:	3 x 230V / 1 x 400V
Spannungskonstanz:	± 1% bei 230 V / 400V bei 3000 U/min + 6% / -10%
Frequenz:	50 Hz
Leistungsfaktor:	cos φ 0,8 -1,0
Nennstrom bei 400 V:	7,3 A
4. Motor:	
Hersteller:	Briggs & Stratton Corporation USA
Type:	9 PS Vanguard
Art:	1-Zylinder OHV 4-Takt Benzinmotor
Zündung:	Elektronisch
Kraftstoff:	Bleifreies Normalbenzin ROZ 91
Abgase:	Der Motor erfüllt die Abgasnorm 2002/88 EC
Regelverhalten:	± 5 %
Verbrauch:	ca. 3 l / h
Ausrüstung:	Rückholstarter, 12V Elektro- Starter
5. Schaltkasten	
Schutzart:	mindestens IP 44
Ausrüstung:	1 x Not/Aus-Taster mit akustischer Warnung 1 x Zündschloss 1 x Schutzleiterprüfeinrichtung 1 x Isolationsüberwachung mit akustischer Warnung 1 x druckwasserdichte Drehstromsteckdosen CEE 16A/400V 3 x druckwasserdichte Schutzkontaktsteckdosen 16A / 230V 1 x Wechselstromsicherungsautomat 16A / 3-polig mit Nullleiter 3 x Wechselstromsicherungsautomat 16A / 1-polig mit Nullleiter 1 x Steckdose 12V für Fremdversorgung inkl. Signalübertragung (optional) 1 x Voltmeter inkl. Belastungsanzeige (beleuchtet) 1 x Betriebsstundenzähler
6. Zubehör	
1 Werkzeugtasche:	Inhalt: 1 Zündkerzenschlüssel, 1 Prüflitze mit Prüfspitze, 1 Zündkerzen Bedienungsanleitung und Ersatzteilliste
7. Optionen:	
	Artikel-Nr.:
Betankungsgarnitur ohne Kanister inkl. Dreiwegehahn und elektrischer Benzinpumpe	MAG122SL-BET
Sonderfarbe nach RAL	MAG122SL-SFARB
Fernstart inkl. automat. Choker nur in Verbindung mit Batterie	MAG122SL-FS
Automatischer Choker nur in Verbindung mit Batterie	MAG122SL-CHOK
Polwendesalter	MAG122SL-POLW
Batterie	MAG122SL-BAT
Abgasleitung nach OBEN	MAG122SL-ABGLO
Beschriftung Stromerzeuger Fremdsprachen (Deutsch/Englisch gilt als Standard)	MAG122SL-BFSPPRA



Einfache übersichtliche Bedienung
Starten direkt am Verbrennungsmotor
Isolationsüberwachung mit
akustischer Warnung durch Hupe



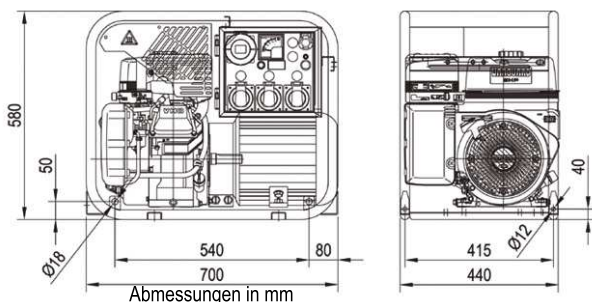
beidseitiger Wartungsdeckel
mit Magnetverschluss
Sicherheitsabdeckungen mit
integrierten Warnpiktogramm



Abgas-/Funkensieb für Ihre Sicherheit
mit Aufnahme für Abgasschlauch



Ausklappbare, rutschfeste und kälte-
isolierende Tragegriffe in ergonomischer
richtiger Trageposition



Händler/Kontakt:



MAG-MOTOREN Gesellschaft m.b.H.

Schlosserstr. 6, A-5082 Grödig
Tel.: +43/(0)6246/75775-0
Fax: +43/(0)6246/74672
email: office@mag-motoren.com
www.mag-motoren.com