



Stromerzeuger

MAG 155 SL



13,6 kVA

- Höchste Sicherheit
- Bedienerorientiert
- Leistungsstark
- Top-Design



- nach DIN
- für Feuerwehren
- Industrie und Gewerbe
- bei erhöhten IP-Anforderungen



HÖCHSTE SICHERHEIT



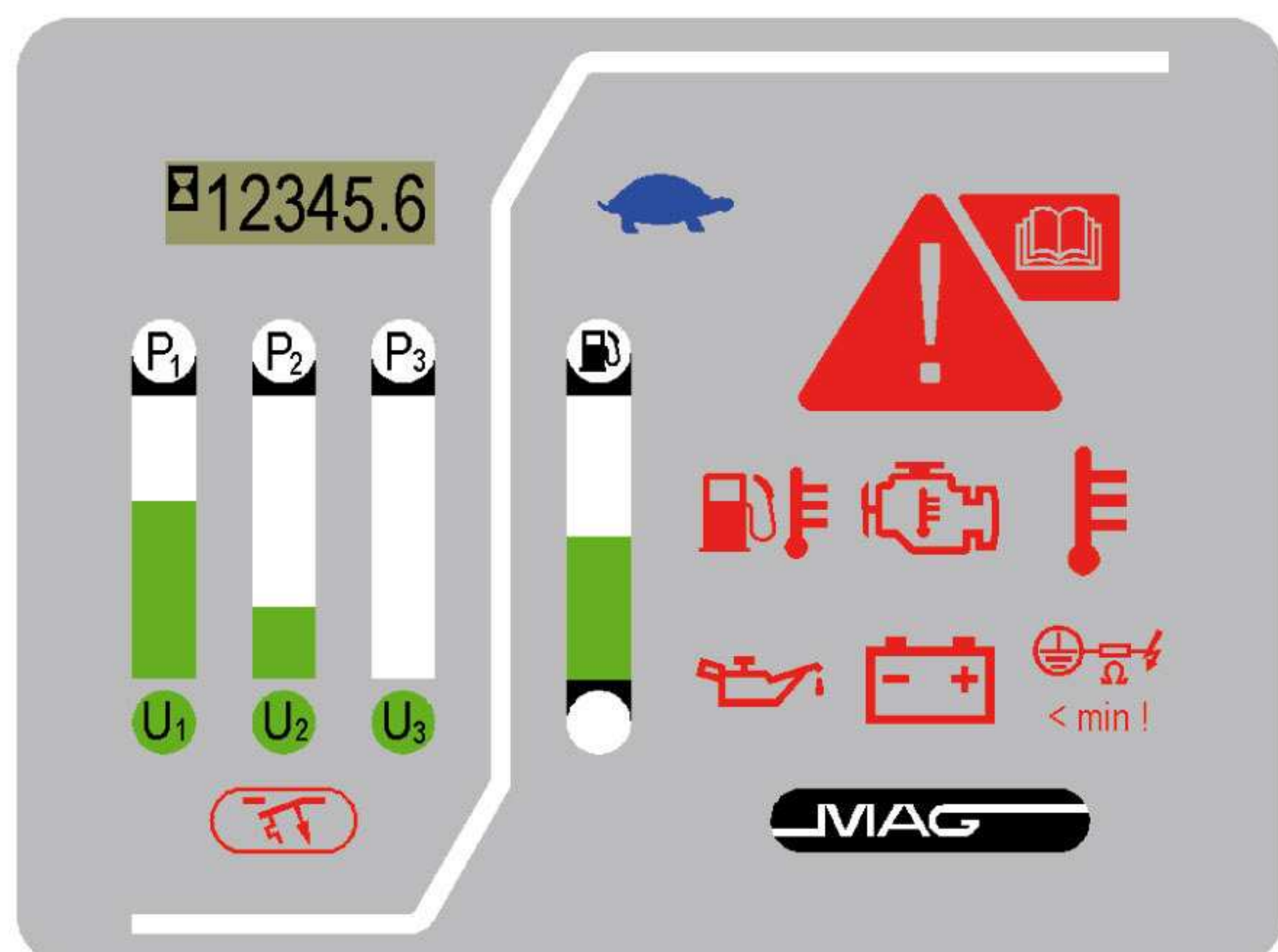
Der **EINZIGE** mit **TANKKLAPPE** für **OPTIMALE** Betriebssicherheit – selbstschliessend!

TANKDECKEL **VERLIERSICHER** mit Schraubgewinde sowie Be- und Entlüftungsfunktion!

UNTENLIEGENDER KUNSTSTOFFTANK aus hochfesten XPE-Material - Inhalt ca. 12 Liter

ROLL-OVER-VENTIL aus der Automobilbranche für **BESTE ENTLÜFTUNG** und **HÖCHSTE SICHERHEIT**

KRAFTSTOFFTEMPERATURSENSOR warnend bei Übertemperatur



Anzeigen in MODERNSTER LED-TECHNIK für:

- Betriebsstunden
- Spannung
- Über- bzw. Unterspannung
- **SILENT** Drehzahlabgesenkt (Option)
- Leistung pro Phase
- Überlast je Phase
- Tankfüllstand

- **WARNPIKTOGRAMME** für
 - * allgemeine Warnung
 - * Motoröltemperatur
 - * Öldruck
 - * akustische Zusatzwarnung
 - * Isolationsüberwachung
 - * Hinweis auf Bedienungsanleitung

- * Kraftstofftemperatur
- * Umgebungstemperatur
- * Ladekontrolle
- * Sicherung gefallen



Berührungsschutz Auspuff
Optimale Abluft



Abgas-/Funkensieb für Ihre Sicherheit – mit Aufnahme für Abgasschlauch



Übersichtliche Anordnung aller Bedienelemente



Stromerzeuger

MAG 155 SL

BEDIENERORIENTIERT



Werkzeuglos aufklappbare Motorhaube für beste Servicezugänglichkeit zum Verbrennungsmotor!!

Edelstahlauspufftopf für EXTRA SCHALLARMEN Betrieb

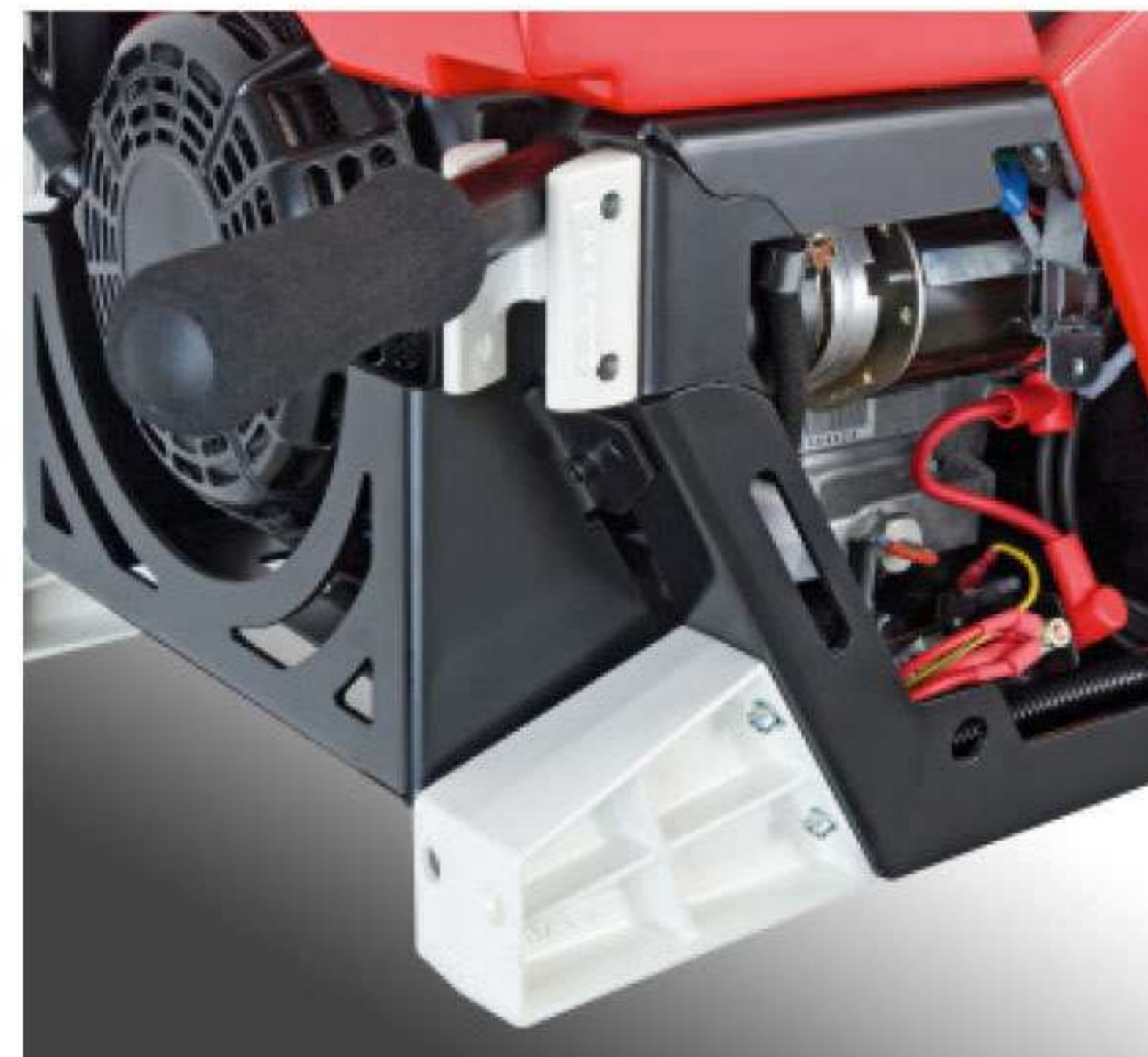
Batterie, Polwendeschalter und automatischer Choker serienmässig !!!



Zentrale Kranhebeöse für einen problemlosen Transport



Leichter Zugang zu den Sicherungsautomaten – Polwendeschalter
Wartungsfreie Batterie



Aluguss-Griffhalter für hohe Griffstabilität



Betrieb aus Kanister über serienmässig eingebauten Dreiwegehahn für längere Betriebszeiten



Ausklappbare, rutschfeste Tragegriffe in ergonomisch richtiger Trageposition



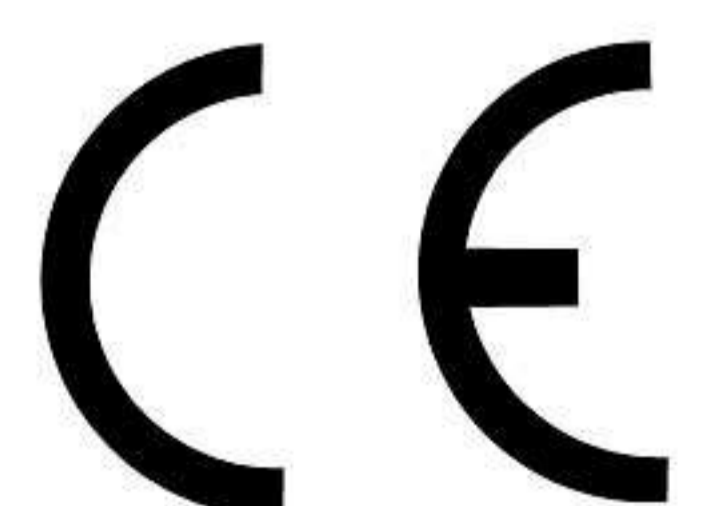
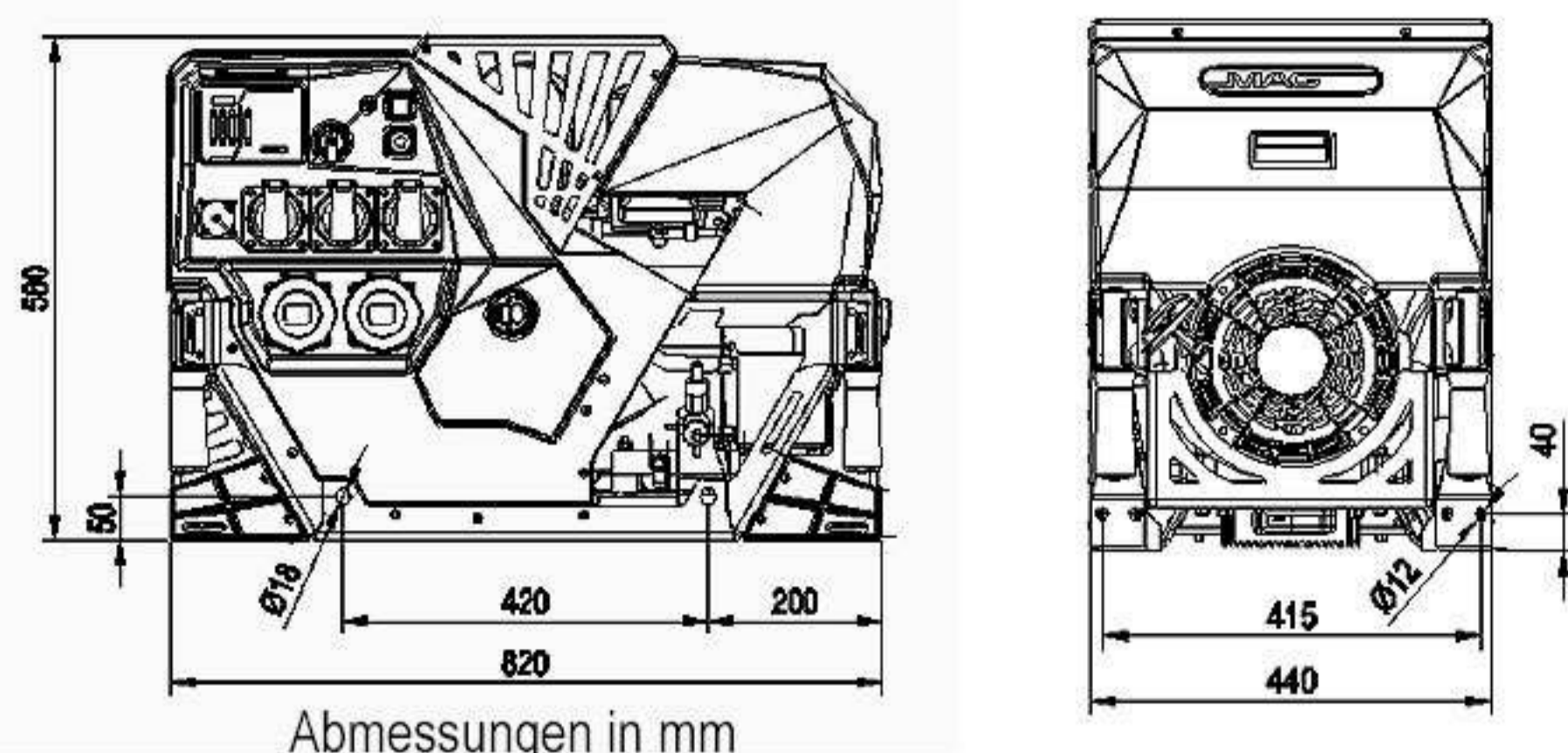
Servicekit – im Lieferumfang enthalten



MAG

Stromerzeuger

MAG 155 SL	
1. Allgemein:	
Verwendung:	Insbesondere Feuerwehren und Anwender mit erhöhten Schutzgradanforderungen
Spezifikationen:	nach DIN 14685
Art-Nr:	MAG155SL-R (RAL 3000) – MAG155SL-G (RAL1012) – MAG155SL-S (Sonderlackierung)
2. Aggregat:	
Abmessungen mm (LxBxH)	820 x 440 x 580 mm
Gewicht:	147 kg
Schalldruckpegel:	70 dB(A)
Schutzart:	mindestens IP 44
Tankinhalt:	12 Liter
Laufzeit unter Vollast:	ca. 2 Stunden
Versorgungsstecker:	AMP-Steckdose montiert am Schaltkasten inkl. Abdeckkappe
Lackierung:	RAL 3000 (rot) oder RAL 1012 (gelb)
3. Generator:	
Type:	DWG 15,5
Art:	Synchron-Generator mit elektronischem Regler / bürstenlos
Schutzart:	IP 54
Leistung:	13,6 kVA
Spannung:	3 x 230V / 2 x 400V
Spannungskonstanz:	± 1% bei 230 V / 400V bei 3000 U/min + 6% / -10%
Frequenz:	50 Hz
Leistungsfaktor:	cos φ 0,8
Nennstrom bei 400 V:	19,3 A
4. Motor:	
Hersteller:	Briggs & Stratton Corporation USA
Type:	22 PS Vanguard, Cooler-Cleaner
Art:	2-Zylinder OHV 4-Takt Benzinmotor
Zündung:	Elektronisch
Kraftstoff:	Bleifreies Normalbenzin ROZ 91
Abgase:	Der Motor erfüllt die Abgasnorm 2002/88 EC
Regelverhalten:	± 5 %
Verbrauch:	ca. 6,0 l / h
Ausrüstung:	Rückholstarter, 12V Elektro- Starter, ohne Batterie, Öldrucküberwachungssystem, Kontrolllampe
5. Schaltkasten	
Schutzart:	mindestens IP 44
Ausrüstung:	2 x druckwasserdichte Drehstromsteckdosen CEE 16A 3x druckwasserdichte Schutzkontaktsteckdosen 16A / 230V 2 x Wechselstromsicherungsautomat 16A / 3-polig mit Nullleiter und Überwachung 3 x Wechselstromsicherungsautomat 16A / 1-polig mit Nullleiter und Überwachung 1x Belastungsanzeige mit max. Wertmarkierung und Voltmeter 230V 1 x Steckdose 12V für Fremdversorgung inkl. Signalübertragung 1 x Schutzleiterprüfeinrichtung 1 x Not/Aus-Taster mit akustischer Warnung 1 x Polwendeschalter 1 x Isolationsüberwachung mit akustischer Warnung 1 x Stromerzeugersteuerung inkl. LED-Anzeigen und Betriebsstundenzähler 1 x Start-/Stopschalter
6. Zubehör	
1 Werkzeugtasche:	Inhalt: 1 Zündkerzenschlüssel, 1 Prüflitze mit Prüfspitze, 2 Zündkerzen, 1 Kranhebeöse Bedienungsanleitung und Ersatzteilliste
7. Optionen:	
	Art-Nr.
Betankungsgarnitur ohne Kanister	MAG 155SL-BET
Sonderfarbe nach RAL	MAG155SL-SFARB
Fernstart	MAG155SL-FS
Fernüberwachung	MAG155SL-FÜ
Abgasleitung nach OBEN	MAG155SL-AGLO
Verfügbare Sondersteckdosen	MAG155SL-STECKD
Beschriftung Stromerzeuger Fremdsprachen (Deutsch/Englisch gilt als Standard)	MAG155SL-BFSPR
Drehzahlabsenkung	MAG155SL-DAS



Händler/Kontakt:



MAG-MOTOREN Gesellschaft m.b.H.

Schlosserstr.6, A-5082 Grödig

Tel.: +43/(0)6246/75775-0

Fax: +43/(0)6246/74672

email: office@mag-motoren.com

www.mag-motoren.com